



SISTEMI CHIUDIPIORTA GEZE
CHIUDIPIORTA AEREI, INTEGRATI E A PAVIMENTO



INDICE

Sistemi chiudiporta GEZE	4
<hr/>	
Chiudiporta aerei GEZE con braccio a slitta	
Breve descrizione delle varianti	5
Tabella panoramica sistema GEZE TS 5000	8
<hr/>	
Chiudiporta aerei GEZE con braccio a V	
Breve descrizione delle varianti	10
Tabella panoramica sistema GEZE TS 4000 / TS 2000	12
<hr/>	
Informazioni generali sui chiudiporta aerei GEZE	14
<hr/>	
Chiudiporta integrati GEZE – serie Boxer	
Breve descrizione delle varianti	15
Tabella panoramica serie Boxer GEZE	17
<hr/>	
Chiudiporta a pavimento GEZE	
Breve descrizione delle varianti	18
Tabella panoramica chiudiporta a pavimento GEZE	20
<hr/>	
Referenze	
Chiudiporta aerei GEZE con braccio a slitta	22
Chiudiporta aerei GEZE con braccio a V	24
Chiudiporta integrati GEZE – serie Boxer	26
Chiudiporta a pavimento GEZE	28
<hr/>	
Possibilità di impiego dei prodotti GEZE	30

Sistemi chiudiporta GEZE - flessibilità e affidabilità

Innumerevoli possibilità estetiche e tecniche

GEZE, uno dei fornitori leader mondiali di sistemi per porte, offre soluzioni innovative per i sistemi chiudiporta. Il costante sviluppo dei prodotti GEZE è da sempre orientato ai bisogni dei clienti. L'azienda, infatti, offre soluzioni mirate per esigenze personalizzate dal punto di vista estetico, funzionale ed economico.

I chiudiporta GEZE spiccano per la loro funzionalità intelligente, le elevate prestazioni e la durata utile, come anche per il design uniforme. GEZE ha un sistema di gestione qualità certificato a norma ISO 9001. I chiudiporta GEZE sono collaudati e certificati secondo le norme EN 1154, EN 1155 ed EN 1158 pertinenti. La produzione di quest prodotti viene monitorata regolarmente da enti di controllo indipendenti. Tutte queste caratteristiche garantiscono l'elevata qualità dei prodotti GEZE.

GEZE offre assistenza ed una completa consulenza ai clienti: dalla bozza del progetto all'esecuzione e manutenzione dei sistemi. Per completare la gamma dei servizi GEZE prevede anche un sistema di gestione ricambi di prim'ordine.

Il nuovo chiudiporta GEZE TS 5000 Ecline: elevato comfort ed elevata forza di chiusura

Con il nuovo TS 5000 Ecline, GEZE fa un passo avanti in fatto di sviluppo dei suoi chiudiporta introducendo nel mercato un chiudiporta innovativo e completamente ottimizzato. Questo è un prodotto che soddisfa le esigenze della protezione antincendio, esattamente quelle degli ambienti privi di barriere architettoniche. Le porte con ante di larghezza max. di 1250 mm (EN 5) si aprono con facilità e senza sforzo. In caso di pericolo, il TS 5000 Ecline chiude le porte in maniera sicura e affidabile.

Per informazioni più dettagliate sul TS 5000 Ecline consultare il sito www.geze.de/ecline.

Chiudiporta GEZE

Chiudiporta aerei con braccio a slitta



TS 5000 Ecline

Chiudiporta aerei con braccio a V



TS 4000

Chiudiporta integrati



Boxer 2-4

Chiudiporta a pavimento



TS 550 NV

Ulteriori informazioni sui chiudiporta GEZE si trovano nel relativo prospetto dei chiudiporta.

CHIUDIPIORTA AEREI GEZE CON BRACCIO A SLITTA

Chiudiporta aerei GEZE con braccio a slitta

Breve descrizione delle varianti

Per porte ad un'anta

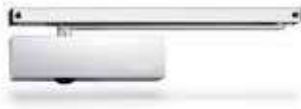
I chiudiporta per porte ad un'anta con braccio a slitta sono l'espressione di una moderna tecnologia di chiusura. Le numerose varianti dei chiudiporta GEZE, ad es. con fermo elettrico, con centralina rivelatore fumo o con funzione free-swing, sono la soluzione ideale per ogni esigenza. Oltre a soddisfare le direttive DIBt per i sistemi di fermo e le norme e gli standard in materia, come la DIN EN 1154 e 1155, questi prodotti sono anche etichettati CE e presentano l'omologazione di edificazione generale.

TS 1500 G: chiudiporta con braccio a slitta



Il chiudiporta aereo TS 1500 G con braccio a slitta per porte ad un'anta è particolarmente adatto per porte interne con ante di larghezza max. 850 mm e si può usare su porte a battente destre e sinistre senza inversione.

TS 3000 V: chiudiporta per ante di larghezza max. 1100 mm



Il chiudiporta aereo TS 3000 V è adatto per porte a battente ad un'anta destre e sinistre fino a 1100 mm e per le porte tagliafuoco e tagliafumo.

TS 5000 ECLine / TS 5000 L ECLine: chiudiporta con elevato comfort di transito e grande forza di chiusura



Questi chiudiporta aerei sono adatti per porte ad un'anta facili da aprire e senza barriere, con larghezza anta fino a 1250 mm (forza di chiusura EN5). La soluzione ideale per la costruzione senza barriere che garantisce un elevato comfort di transito grazie al supporto di apertura integrato nel braccio a slitta.

TS 5000 / TS 5000 L: chiudiporta per ante di larghezza max. 1400 mm



Questi chiudiporta aerei per porte ad un'anta sono ideali per realizzare soluzioni dal design discreto e per le porte tagliafuoco e tagliafumo. Versione speciale: chiudiporta TS 5000 S GEZE con ritardo di chiusura regolabile davanti.

CHIUDIPIORTA AEREI GEZE CON BRACCIO A SLITTA



TS 5000 E / TS 5000 L-E: chiudiporta con fermo elettrico

Grazie al fermo elettrico integrato nel braccio a slitta, l'angolo di fermo di questi chiudiporta aerei si può regolare con precisione senza soluzione di continuità. In caso di incendio o blackout, il fermo si attiva e la porta si chiude in combinazione con la centralina rivelatore fumo esterna (ad es. RSZ 6).



TS 5000 EFS 3-6: chiudiporta con funzione free-swing

Il chiudiporta aereo TS 5000 EFS per porte ad un'anta è equipaggiato con la funzione free-swing. La porta può essere così oltrepassata sia in direzione di apertura che di chiusura con molta facilità dopo che la porta è stata aperta la prima volta. In combinazione con la centralina rivelatore fumo esterna si attiva la funzione free-swing elettrica e la porta si chiude automaticamente in caso di incendio.



TS 5000 RFS 3-6: chiudiporta con funzione free-swing e centralina rivelatore fumo

Il chiudiporta aereo TS 5000 RFS per porte ad un'anta dispone di un rivelatore fumo integrato e della funzione free-swing. La porta può essere così oltrepassata sia in direzione di apertura che di chiusura con molta facilità, rendendosi ideale ad esempio nelle case di riposo o negli ospedali, dopo che la porta è stata aperta la prima volta, ad es. al mattino. La centralina rivelatore fumo integrata fa attivare la funzione free-swing elettrica e la porta si chiude automaticamente in caso di incendio.



TS 5000 R / TS 5000 L-R: chiudiporta con centralina rivelatore fumo

Questi chiudiporta aerei con fermo elettrico e centralina rivelatore fumo integrata sono omologati per l'installazione su porte tagliafuoco e tagliafumo ad un'anta. In caso di incendio si attiva il rivelatore di fumo e la porta si chiude automaticamente.

CHIUDIPIORTA AEREI GEZE CON BRACCIO A SLITTA

Per porte a due ante

La regolazione della sequenza di chiusura integrata (ISM) garantisce la corretta chiusura delle ante delle porte a due battenti. Chiudendo la porta, l'anta attiva rimane in posizione di attesa fino a quando non si chiude l'anta passiva e non viene azionata dalla chiusura dell'anta passiva. I sistemi di chiusura per porte a due ante della serie ISM offrono diverse possibilità d'impiego specifiche. Le numerose varianti, ad es. con fermo elettrico, con centralina rivelatore fumo o con la funzione free-swing, soddisfano qualsiasi esigenza.

Oltre a soddisfare le direttive DIBt per i sistemi di fermo e le norme e gli standard in materia, come la DIN EN 1154, 1155 e 1158, questi prodotti sono anche etichettati CE e presentano l'omologazione di edificazione generale.

TS 5000 ISM / TS 5000 L-ISM / TS 5000 L-ISM VPK: chiudiporta con regolazione della sequenza di chiusura



Soluzioni costituite da due TS 5000 con forza di chiusura regolabile da 2 a 6 sec. EN 1154, in combinazione con il braccio a slitta ISM, a norma EN 1158 sono omologate per le porte tagliafuoco e tagliafumo.

Per lato opposto alle cerniere, standard, o per la funzione antipanico solo sull'anta attiva: TS 5000 L-ISM

Per requisiti antipanico lato opposto alle cerniere, dimensione X max. 125 mm: TS 5000 L-ISM VPK

TS 5000 E-ISM / TS 5000 L-E-ISM / TS 5000 L-E-ISM VPK: chiudiporta con fermo elettrico



Questi chiudiporta aerei per porte a due ante con regolazione della sequenza di chiusura integrata e non visibile sono equipaggiati con un fermo elettrico nel braccio a slitta per permettere la regolazione dell'angolo di fermo senza soluzione di continuità. In caso di incendio, il fermo si attiva in combinazione con la centralina rivelatore fumo esterna. Questi chiudiporta sono omologati per porte tagliafuoco e tagliafumo.

TS 5000 R-ISM / TS 5000 L-R-ISM / TS 5000 L-R-ISM VP: chiudiporta con fermo e centralina rivelatore fumo



Questa soluzione per porte a due ante con fermo elettrico su entrambi i lati e centralina rivelatore fumo integrata è omologata per le porte tagliafuoco e tagliafumo. In caso di incendio si attiva il rivelatore di fumo e la porta si chiude automaticamente. Per il lato opposto alle cerniere: TS 5000 L-R-ISM (standard o funzione antipanico solo sull'anta attiva) e TS 5000 L-R-ISM VP (requisiti antipanico, dimensione X max. 100 mm).

TS 5000 R-ISM/0: chiudiporta con funzione free-swing e centralina rivelatore fumo



Nel sistema TS 5000 R-ISM/0 per porte a due ante, la funzione free-swing viene prevista sull'anta attiva grazie al braccio a slitta R-ISM/0 e al chiudiporta TS 5000 EHY 3-6. La porta deve essere aperta una volta di circa 90°. L'anta passiva si chiude automaticamente mediante un chiudiporta aereo TS 5000. In caso di incendio, la funzione free-swing elettrica si attiva tramite la centralina interruttore fumo integrata, facendo chiudere la porta. In aggiunta, sull'anta attiva e/o passiva si può prevedere un fermo tramite magneti di ritenuta.

CHIUDIPIORTA AEREI GEZE CON BRACCIO A SLITTA

Tabella panoramica sistema GEZE TS 5000

Per porte ad un'anta

	TS 1500 G	TS 3000 V	TS 5000 ECline	TS 5000 L ECline	TS 5000	TS 5000 L	TS 5000 E	TS 5000 L-E	TS 5000 R	TS 5000 L-R	TS 5000 EFS 3-6	TS 5000 RFS 3-6
Omologazione per porte tagliafuoco e tagli-afumo ¹³⁾		•	•	•	•	•	•	•	•	•	•	•
Senza barriere a norma DIN 18040 con larghezza anta max. in mm	EN1 750	EN4 1100	EN5 1250	EN5 1250	EN4 1100	EN4 1100	FSA	FSA	FSA	FSA	FSA FL	FSA FL
Forza di chiusura sec. EN 1154	1	1-4	3-5	3-5	2-6	2-6	2-6	2-6	2-6	2-6	3-6	3-6
Larghezza anta (max.) in mm	750	1100	1250	1250	1400	1400	1400	1400	1400	1400	1400	1400
Possibilità d'impiego												
Montaggio su anta, lato cerniere	•	•	•		•		•		•		•	•
Montaggio su telaio, lato cerniere ⁹⁾		•		•		•					• ⁴⁾	• ⁴⁾
Angolo di apertura (max.) lato cerniere ⁸⁾	180°	180°	180°	180°	180°	180°	180°	8)	180°	8)	180°	180°
Montaggio su anta, lato opposto alle cerniere		•		•		•		•		•		
Montaggio su telaio, lato opposto alle cerniere		•	•		•							
Funzioni												
Forza di chiusura regolabile		•	•	•	•	•	•	•	•	•	•	•
Resistenza in apertura regolabile		• ²⁾	• ¹²⁾	•	• ¹²⁾	•	•	•	•	•		
Colpo finale idraulico regolabile	•	•	•	•	•	•	•	•	•	•	•	•
Ritardo di chiusura regolabile					• ¹⁾							
Velocità di chiusura regolabile	•	•	•	•	•	•	•	•	•	•	•	•
Supporto apertura integrato			•	•								
Supporto apertura disattivabile			•	•								
Limite di apertura		•			•	•	•	•	•	•	•	•
Fermo meccanico ³⁾	•	•	•	•	•	•						
Fermo elettrico							•	•	•	•		
Fermo elettrico per free-swing o magnete di ritenuta											•	•
Centralina rilevatore fumo integrata									•	•		•
Regolazione sequenza di chiusura meccanica, integrata												

• = sì

o = optional

* = fino a EN4 / 1100 mm con standard e fino a EN5 / 1250 mm con chiudiporta ECline

¹⁾ Modello TS 5000 S con ritardo di chiusura²⁾ Modello TS 3000 V BC³⁾ A posteriori, non nelle porte F ed RD⁴⁾ Modello speciale⁵⁾ Soluzione costituita da 2 chiudiporta aerei TS 5000 (L) e braccio a slitta adatto ISM, E-ISM ed R-ISM per il montaggio sul lato delle cerniere o sul lato opposto (versione BG)⁷⁾ Larghezza max. dell'anta attiva

CHIUDIPIORTA AEREI GEZE CON BRACCIO A SLITTA

Per porte a due ante

	TS 5000 ISM ⁵⁾	TS 5000 L-ISM ⁵⁾	TS 5000 L-ISM-VPK ⁵⁾	TS 5000 E-ISM ⁵⁾	TS 5000 L-E-ISM ⁵⁾	TS 5000 L-E-ISM-VPK ⁵⁾	TS 5000 R-ISM ⁵⁾	TS 5000 L-R-ISM ⁵⁾	TS 5000 L-R-ISM-VP ⁵⁾
Omologazione per porte tagliafuoco e tagli-afumo ¹³⁾	•	•	•	•	•	•	•	•	•
Senza barriere a norma DIN 18040 con larghezza anta max. in mm	EN4/1100 EN5/1250*	EN4/1100 EN5/1250*	EN4 1100	FSA (FSA FL)	FSA	FSA	FSA (FSA FL)	FSA	FSA
Forza di chiusura sec. EN 1154	2-6	2-6	2-6	2-6	2-6	2-6	2-6	2-6	2-6
Larghezza anta (max.) in mm	1400	1400	1400	1400	1400	1400	1400	1400	1400

Possibilità d'impiego

Montaggio su anta, lato cerniere	•			•			•		
Montaggio su telaio, lato cerniere ⁹⁾									
Angolo di apertura (max.) lato cerniere ⁸⁾	180°	8)	8)	180°	8)	8)	180°	8)	8)
Montaggio su anta, lato opposto alle cerniere		•	•		•	•		•	•
Montaggio su telaio, lato opposto alle cerniere									

Funzioni

Forza di chiusura regolabile	•	•	•	•	•	•	•	•	•
Resistenza in apertura regolabile	•	•	•	•	•	•	•	•	•
Colpo finale idraulico regolabile	•	•	•	•	•	•	•	•	•
Ritardo di chiusura regolabile									
Velocità di chiusura regolabile	•	•	•	•	•	•	•	•	•
Supporto apertura integrato									
Supporto apertura disattivabile									
Limite di apertura	•	•	•	•	•	•	•	•	• ¹¹⁾
Fermo meccanico ³⁾	•	•	•						
Fermo elettrico				•	•	•	•	•	•
Fermo elettrico per free-swing o magnete di ritenuta	○			○			○		
Centralina rilevatore fumo integrata							•	•	•
Regolazione sequenza di chiusura meccanica, integrata	•	•	•	•	•	•	•	•	•

⁸⁾ Angolo di apertura (max.) lato opposto alle cerniere, vedi capitolo: Informazioni generali sui chiudiporta aerei

⁹⁾ Per porte tagliafuoco con relativo certificato di omologazione

¹¹⁾ Utilizzabile solo limitatamente

¹²⁾ Resistenza in apertura con montaggio su architrave lato opposto alle cerniere inefficace

¹³⁾ Valido per la Germania. Le indicazioni per gli altri paesi possono differire, devono seguire le disposizioni locali.

Rivolgersi a tal proposito alla filiale o al rappresentante GEZE del luogo.

FSA = sistema di fermo

FSA FL = sistema di fermo free-swing

Chiudiporta aerei GEZE con braccio a V

Breve descrizione delle varianti

Per porte ad un'anta

Dal più piccolo chiudiporta aereo fino alle numerose varianti per porte tagliafuoco e tagliafumo: la serie di chiudiporta con braccio a V offre numerose possibilità di configurazione. Questa serie presenta una forza di chiusura variabile ed è adatta a porte a battente sia destre che sinistre senza bisogno di inversione.



TS 1000 C: chiudiporta con velocità di chiusura regolabile, larghezza max. dell'anta 950 mm

Nel chiudiporta aereo TS 1000 C, la velocità di chiusura e il colpo finale sono regolabili. La forza di chiusura variabile in due grandezze si può regolare tramite semplice rotazione del cuscinetto di supporto per il braccio.



TS 1500: chiudiporta con velocità di chiusura regolabile, larghezza max. dell'anta 1100 mm

Nel chiudiporta aereo TS 1500, la velocità di chiusura e il colpo finale sono regolabili. La forza di chiusura variabile in due grandezze si può regolare tramite semplice rotazione del cuscinetto di supporto per il braccio. Disponibile, come opzione, con piastra di montaggio, è adatto per porte a battente destre e sinistre senza inversione.



TS 2000 NV: chiudiporta con forza di chiusura variabile, larghezza max. dell'anta 1100 mm

Nel chiudiporta aereo TS 2000 NV con forza di chiusura variabile e regolabile senza soluzione di continuità, a norma DIN EN 1154, dimensione 2-4, la velocità di chiusura può essere comodamente impostata frontalmente. La regolazione del colpo finale avviene frontalmente tramite valvola.



TS 2000 V: chiudiporta con forza di chiusura variabile, larghezza max. dell'anta 1250 mm

Nel chiudiporta aereo TS 2000 V con forza di chiusura variabile a norma DIN EN 1154, dimensione 2/4/5, la velocità di chiusura può essere comodamente impostata frontalmente. La regolazione del colpo finale avviene tramite il braccio.



TS 4000: chiudiporta con resistenza in apertura

Nel chiudiporta aereo TS 4000, la forza di chiusura può essere regolata frontalmente. La resistenza in apertura e la velocità di chiusura termostabilizzata con indicatore ottico di grandezza sono anch'esse regolabili frontalmente.



TS 4000 E: chiudiporta con fermo elettrico

Il chiudiporta aereo TS 4000 E con fermo elettrico e con integrata una centralina rivelatore fumo esterna è omologato per il montaggio su porte tagliafuoco e tagliafumo. In caso di incendio o di blackout, il fermo si attiva facendo chiudere la porta. La forza di chiusura e la velocità di chiusura termostabilizzata con indicatore ottico di grandezza sono comodamente regolabili frontalmente.

CHIUDIPIORTA AEREI GEZE CON BRACCIO A V

**TS 4000 R: chiudiporta con rivelatore fumo integrato**

Questo chiudiporta aereo con fermo elettrico e centralina rivelatore fumo integrata nel carter di chiusura è omologato per l'installazione su porte tagliafuoco e tagliafumo. In caso di incendio si attiva il rivelatore di fumo e la porta si chiude automaticamente. Nelle porte a due ante, il chiudiporta TS 4000 R deve essere montato sull'anta attiva.

**TS 4000 EFS: chiudiporta con fermo e braccio a V free-swing**

Il chiudiporta aereo TS 4000 EFS è dotato della funzione free-swing. La porta può essere così oltrepassata sia in direzione di apertura che di chiusura con molta facilità dopo che la porta è stata aperta la prima volta. In caso di incendio, la funzione free-swing elettrica, in combinazione con la centralina rivelatore fumo esterna, si attiva facendo chiudere la porta automaticamente e in maniera sicura.

**TS 4000 RFS: chiudiporta con braccio a V free-swing e rivelatore fumo**

Il chiudiporta aereo TS 4000 RFS è equipaggiato con una centralina rivelatore fumo integrata e con la funzione free-swing. La porta può essere così oltrepassata sia in direzione di apertura che di chiusura con molta facilità, rendendosi ideale ad esempio nelle case di riposo o negli ospedali, dopo che la porta è stata aperta la prima volta, ad es. al mattino. In caso di incendio, la funzione free-swing elettrica si attiva tramite la centralina rivelatore fumo integrata, facendo chiudere la porta automaticamente e in maniera sicura.

**TS 4000 Tandem: chiudiporta per porte molto grandi e pesanti**

Il TS 4000 Tandem è un chiudiporta combinato, essendo costituito dal TS 4000 EN 5-7 e dal TS 4000 EN 1-6. Questi chiudiporta sono collocati su una piastra adattatore con l'asse in comune. Adatti per ante di larghezza > 1600 mm con forza di chiusura > EN7.

Per porte a due ante

I sistemi di chiusura per porte a 2 ante della serie IS con regolazione idraulica della sequenza di chiusura sono omologati per il montaggio su porte tagliafuoco e tagliafumo. La regolazione della sequenza di chiusura, con protezione dai danni intenzionali, garantisce la corretta chiusura di entrambe le ante delle porte a due battenti. Chiudendo la porta, l'anta attiva rimane in posizione di attesa fino a quando non si chiude l'anta passiva e non viene azionata dalla chiusura dell'anta passiva. La forza di chiusura secondo EN 1154, con indicatore ottico di grandezza, e la velocità di chiusura si regolano davanti. La regolazione della battuta finale avviene tramite il braccio.

TS 4000 IS: chiudiporta con regolazione della sequenza di chiusura integrata

Il sistema chiudiporta aereo TS 4000 IS con regolazione idraulica della sequenza di chiusura è omologato per il montaggio su porte tagliafuoco e tagliafumo. La forza di chiusura secondo EN 1154 grandezza 1-6, con indicatore ottico di grandezza e la velocità di chiusura si regolano davanti.

TS 4000 E-IS: chiudiporta con regolazione della sequenza di chiusura integrata e fermo elettrico

Il sistema chiudiporta aereo TS 4000 E-IS con regolazione idraulica della sequenza di chiusura e fermo elettrico è omologato per il montaggio su porte tagliafuoco e tagliafumo. Il fermo elettrico si può regolare senza soluzione di continuità da 80° a 175° secondo EN 1155. La forza di chiusura secondo EN 1154 grandezza 1-6 con indicatore ottico di grandezza e la velocità di chiusura si regolano davanti.

TS 4000 R-IS: chiudiporta con regolazione sequenza di chiusura, fermo e centralina rivelatore fumo

Il sistema chiudiporta aereo TS 4000 R-IS con fermo elettrico e centralina rivelatore fumo integrata è omologato per il montaggio su porte tagliafuoco e tagliafumo. In caso di incendio si attiva il rivelatore di fumo e la porta si chiude automaticamente. Il fermo elettrico si può regolare senza soluzione di continuità da 80° a 175° secondo EN 1155. La forza di chiusura secondo EN 1154 grandezza 1-6, con indicatore ottico di grandezza e la velocità di chiusura si regolano davanti.

CHIUDIPIORTA AEREI GEZE CON BRACCIO A V

Tabella panoramica sistema GEZE TS 2000 / TS 4000

Per porte a un'anta

	TS 1000 C	TS 1500	TS 2000 NV	TS 2000 V	TS 4000 gr. 1-6	TS 4000 gr. 5-7	TS 4000 E	TS 4000 R	TS 4000 EFS	TS 4000 RFS	TS 4000 Tandem
Omologazione per porte tagliafuoco e tagliafumo ⁶⁾			•		•	•	•	•	•	•	•
Senza barriere a norma DIN 18040 con larghezza anta max. in mm	EN3 950	EN4 1100	EN4 1100	EN4 1100	EN4 1100		FSA	FSA	FSA FL	FSA FL	
Forza di chiusura sec. EN 1154	2/3	3/4	2-4	2/4/5	1-6	5-7	1-6	1-6	1-6	1-6	> 7
Larghezza anta (max.) in mm	950	1100	1100	1250	1400	1600	1400	1400	1400	1400	>1600
Possibilità d'impiego											
Montaggio su anta, lato cerniere	•	•	•	•	•	•	•		•		•
Angolo di apertura (max.) lato cerniere ⁷⁾	180°	180°	180°	180°	180°	180°	180°	180°	180°	180°	180°
Montaggio su anta, lato opposto alle cerniere			• ⁶⁾	• ⁶⁾	• ⁶⁾	• ⁶⁾					• ⁶⁾
Montaggio su telaio, lato opposto alle cerniere	•	•	•	•	•	•	•	•	•	•	•
Funzioni											
Forza di chiusura regolabile	•	•	•	•	•	•	•	•	•	•	•
Resistenza in apertura regolabile			• ²⁾	• ²⁾	•	•					•
Colpo finale idraulico regolabile	•	•	•	•	•	•	•	•	•	•	•
Ritardo di chiusura regolabile					• ¹⁾						
Velocità di chiusura regolabile	•	•	•	•	•	•	•	•	•	•	•
Fermo meccanico ³⁾	•	•	•	•	•	• ⁴⁾					
Fermo elettrico							•	•			
Fermo elettrico per free-swing									•	•	
Centralina rivelatore fumo integrata								•		•	
Regolazione sequenza di chiusura integrata											

• = sì

¹⁾ Modello TS 4000 S con ritardo di chiusura²⁾ Modello TS 2000 NV BC/TS 2000 V BC³⁾ Assente nelle porte F ed RD⁴⁾ Braccio con fermo funzionante solo fino a EN6⁵⁾ Soluzione costituita da un TS 4000 IS / E-IS / R-IS sull'anta attiva insieme a un apparecchio di riserva TS 4000 / E / R-IS sull'anta passiva e meccanismo di rilascio nel telaio⁶⁾ In montaggio a braccio parallelo⁷⁾ In montaggio a braccio parallelo⁸⁾ Valido per la Germania. Le indicazioni per gli altri paesi possono differire, devono seguire le disposizioni locali. Rivolgersi a tal proposito alla filiale/rappresentante GEZE del luogo.

FSA = sistema di fermo

FSA FL = sistema di fermo free-swing

Per porte a due ante

	TS 4000 IS ⁵⁾	TS 4000 E-IS ⁵⁾	TS 4000 R-IS ⁵⁾
Omologazione per porte tagliafuoco e tagliafumo ⁶⁾	•	•	•
Senza barriere a norma DIN 18040 con larghezza anta max. in mm	EN4 1100	FSA	FSA
Forza di chiusura sec. EN 1154	1-6	1-6	1-6
Larghezza anta (max.) in mm	1400	1400	1400
Possibilità d'impiego			
Montaggio su anta, lato cerniere	•	•	
Angolo di apertura (max.) lato cerniere ⁷⁾	180°	180°	– ⁷⁾
Montaggio su anta, lato opposto alle cerniere			
Montaggio su telaio, lato opposto alle cerniere	•	•	•
Funzioni			
Forza di chiusura regolabile	•	•	•
Resistenza in apertura regolabile			
Colpo finale idraulico regolabile	•	•	•
Ritardo di chiusura regolabile			
Velocità di chiusura regolabile	•	•	•
Fermo meccanico ³⁾	•		
Fermo elettrico		•	•
Fermo elettrico per free-swing			
Centralina rivelatore fumo integrata			•
Regolazione sequenza di chiusura integrata	•	•	•

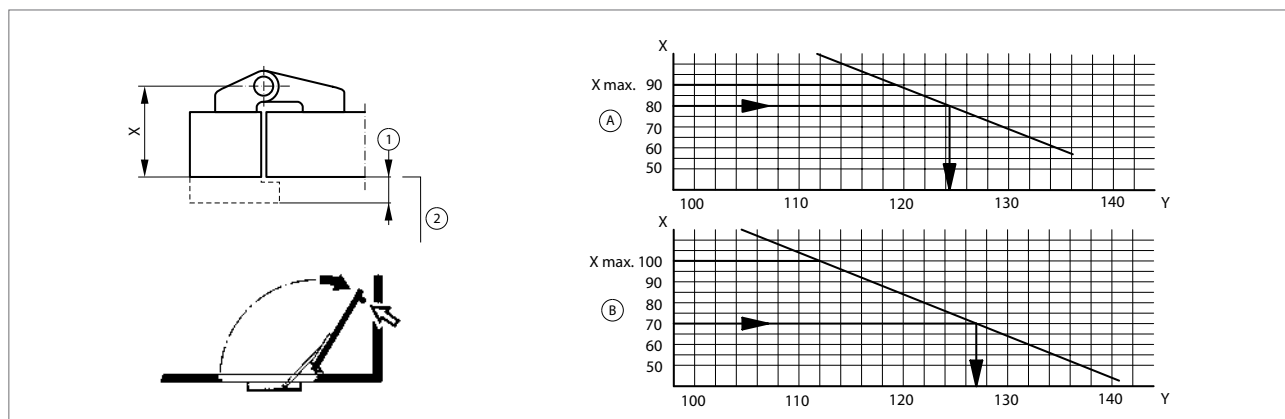
Informazioni generali sui chiudiporta aerei GEZE

Grandezze chiudiporta

sec. EN 1154	Larghezza anta in mm
Grandezza 1	fino a 750
Grandezza 2	da 750 a 850
Grandezza 3	da 850 a 950
Grandezza 4	da 950 a 1100
Grandezza 5	da 1100 a 1250
Grandezza 6	da 1250 a 1400
Grandezza 7	da 1400 a 1600

Note sui chiudiporta con braccio a slitta, montaggio sul lato opposto alle cerniere

Attenzione: l'angolo di apertura max. della porta va limitato tramite fermaporta o braccio a slitta T-Stop GEZE!



1 = Sormonto max. 15 mm

2 = Porta a filo

X = Distanza punto di rotazione - superficie di appoggio braccio a slitta

Dimensione X max. = 100 mm con 2 ante / 90 mm con 1 anta

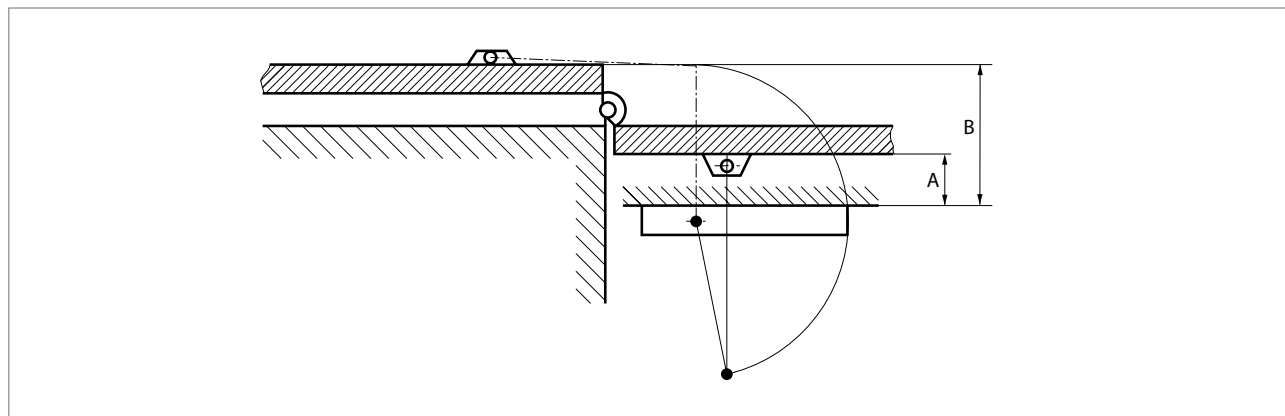
A = Sistemi ad un'anta

B = Sistemi a due ante

Y = Angolo di apertura porta

Per dimensioni X maggiori si impiegano dimensioni di battuta speciali - su richiesta.

Note sui chiudiporta con braccio a V, montaggio sul lato opposto alle cerniere



A = Profondità telaio

B = Profondità telaio + 2 supporto porta + 2 distanza punto di rotazione

L'apertura della porta fino a 180° è possibile solo se non si superano le seguenti dimensioni:

A = 70 mm e B = 200 mm

Chiudiporta integrati GEZE – serie Boxer

Breve descrizione delle varianti

Per porte ad un'anta

Il chiudiporta integrato Boxer è montato integralmente nell'anta della porta e nel telaio. Il braccio a slitta è visibile solo con la porta aperta. La forza di chiusura a norma DIN EN 1154, la velocità di chiusura, il colpo finale idraulico e la resistenza in apertura idraulica sono comodamente installabili dall'alto anche da montati. Per le porte tagliafumo è richiesto un certificato di omologazione supplementare della porta. Con un angolo di apertura di ca. 120°, l'apertura della porta va limitata.

Boxer: chiudiporta integrato per porte ad un'anta



Il chiudiporta integrato Boxer per porte ad un'anta, versioni EN 2-4 ed EN 3-6, si può usare su porte a battente sinistre e destre senza inversione.

La variante EN 2-4 2V ha inoltre un comando valvola indipendente per la regolazione della velocità di chiusura colpo finale. In questo modo, la porta non si può soltanto accelerare, ma anche frenare sull'ultimo angolo di apertura di 10°.



Boxer E: chiudiporta integrato con fermo elettrico

Il chiudiporta integrato Boxer con fermo elettrico nel braccio a slitta è indicato per porte ad un'anta. Il braccio a slitta E con fermo elettrico è collaudato secondo EN 1155. La forza di tenuta del fermo è regolabile senza soluzione di continuità e il punto di fermo si regola tra ca. 80° e 120°. Il punto di fermo può essere oltrepassato, quindi, in caso di bisogno, la porta si può aprire ancora di più.



Boxer EFS 4-6: chiudiporta integrato con funzione elettrica free-swing

Il chiudiporta integrato Boxer EFS 4-6, grazie alla funzione free-swing, permette di oltrepassare le porte a un'anta senza ostacoli. La funzione free-swing permette di oltrepassare la porta sia in direzione di apertura che di chiusura con molta facilità, ideale ad esempio nelle case di riposo o negli ospedali dopo che la porta è stata aperta la prima volta, ad es. al mattino. Questo chiudiporta si può usare su porte a battente destre e sinistre senza inversione.



Boxer P: chiudiporta integrato per porte a vento

Il chiudiporta integrato Boxer 2-4 con braccio a slitta a pendolo è ideale su porte a vento leggere con una bassa affluenza.

Per porte a due ante

Il sistema Boxer ISM per porte a due ante è equipaggiato con una regolazione meccanica integrata della sequenza di chiusura. Questa assicura che l'anta attiva si chiuda sempre dopo l'anta passiva. Se con la porta aperta viene chiusa l'anta attiva, questa rimane in posizione di attesa fino a quando non viene azionata dalla chiusura dell'anta passiva. Questo sistema si può usare sia per l'anta attiva DIN sia sinistra che destra, senza inversione. Il sistema di regolazione sequenza di chiusura della guida ISM è protetto anche contro gli atti di vandalismo: anche se l'anta attiva viene premuta intenzionalmente mentre è in posizione di attesa, il sistema non viene danneggiato. La braccio a slitta ISM è visibile solo con la porta aperta.

Boxer ISM: chiudiporta con regolazione della sequenza di chiusura integrata

Il sistema Boxer ISM GEZE per porte a due ante è costituito dal Boxer 2-4 o Boxer 3-6 integrato nelle ante e dal braccio a slitta ISM con regolazione sequenza di chiusura meccanica, secondo EN 1158, integrata nel telaio.

Boxer E-ISM: chiudiporta con fermo elettrico

Il sistema Boxer E-ISM GEZE per porte a due ante è costituito dal Boxer 2-4 o Boxer 3-6 integrato nelle ante e dal braccio a slitta E-ISM integrata nel telaio. Il braccio a slitta è dotato della regolazione sequenza di chiusura secondo EN 1158 e dal fermo elettrico bilaterale secondo EN 1155. La forza di tenuta dei fermi è regolabile senza soluzione di continuità ed il punto di fermo si regola tra ca. 80° e 120°. Il punto di fermo può essere oltrepassato, quindi, in caso di bisogno, la porta si può aprire ancora di più.

Boxer ISM-EFS: chiudiporta integrato con funzione free-swing

Il sistema Boxer ISM-EFS GEZE per porte a due ante è costituito dal Boxer EFS 4-6 con funzione free-swing sull'anta attiva, dal Boxer 3-6 o 2-4 sull'anta passiva e dal braccio a slitta ISM con regolazione sequenza di chiusura, secondo EN 1158, integrata nel telaio. La funzione free-swing permette di oltrepassare l'anta attiva sia in direzione di apertura che di chiusura con molta facilità, ideale ad esempio nelle case di riposo o negli ospedali dopo che la porta è stata aperta la prima volta, ad es. al mattino.

Tabella panoramica serie Boxer GEZE

	Per porte ad un'anta						Per porte a due ante		
	Boxer Gr. 2-4 / 2-4 2V	Boxer Gr. 3-6	Boxer E Gr. 2-4	Boxer E Gr. 3-6	Boxer EFS 4-6	Boxer P	Boxer ISM	Boxer E-ISM	Boxer ISM-EFS
Omologazione per porte tagliafuoco e tagliafumo ¹³⁾	•	•	•	•	•	•	•	•	•
Senza barriere a norma DIN 18040 con larghezza anta max. in mm	EN4 1100	EN4 1100	FSA	FSA	FSA FL	EN4 1100	EN4 1100	FSA	FSA FL
Forza di chiusura sec. EN 1154	2-4	3-6	2-4	3-6	4-6	2-4	2-4/3-6	2-4/3-6	4-6/3-6 (2-4)
Larghezza anta (max.) in mm	1100	1400	1100	1400	1400	1100	1100/1400	1100/1400	1400/1400 (1100)
Peso dell'anta (max.) in kg	130	180	130	180	180	80	130/180	130/180	180/130
Possibilità d'impiego									
Corpo chiudiporta integrato nell'anta	•	•	•	•	•	•	•	•	•
Guida di scorrimento integrata nel telaio della porta	•	•	•	•	•	•	•	•	•
Angolo di apertura (max.)	120°	120°	120°	120°	120°	120°	120°	120°	120°
Funzioni									
Forza di chiusura regolabile	•	•	•	•	•	•	•	•	•
Resistenza in apertura regolabile	•	•	•	•	•	•	•	•	•
Colpo finale regolabile	•	•	•	•	•	•	•	•	•
Velocità di chiusura regolabile	•	•	•	•	•	•	•	•	•
Fermo meccanico ²⁾	•	•				•	•		
Fermo elettrico			•	•				•	
Fermo elettrico per free-swing					•				•
Regolazione sequenza di chiusura meccanica, integrata							•	•	•
Limitatore di apertura			•	•	•		•	•	•

• = sì

¹⁾ Per le porte tagliafuoco e tagliafumo è richiesto un certificato di omologazione supplementare della porta.²⁾ A posteriori, non nelle porte tagliafuoco e tagliafumo

FSA = sistema di fermo (in combinazione con RSZ 6)

FSA FL = sistema di fermo free-swing

Chiudiporta a pavimento GEZE

Breve descrizione delle varianti

Per porte ad un'anta

I chiudiporta a pavimento di GEZE sono adatti per chiudere in maniera affidabile ed esteticamente discreta le porte a vento e a battente di diversi materiali. La gamma di prodotti comprende sistemi per ante dal peso ridotto o elevato nonché per chiudiporta destinati all'utilizzo con porte tagliafuoco e tagliafumo.

TS 500 NV / TS 500 N EN 3: chiudiporta a pavimento per porte fino a 1100 mm



Con le varianti TS 500 NV e TS 500 N EN 3 offriamo due chiudiporta a pavimento per l'utilizzo su porte con larghezza max. dell'anta di 1100 mm. Le dimensioni ridotte di soli 42 mm costituiscono un enorme vantaggio per l'installazione nei nuovi edifici o per il montaggio a posteriori.

TS 550 NV: chiudiporta a pavimento per porte pesanti e ad elevato transito



L'evoluzione del TS 550 NV è stata mirata: questo chiudiporta si può usare su porte a battente e a vento ad un'anta di un certo peso. Grazie alla sua versatilità e robustezza, il TS 550 NV è ideale per i luoghi particolarmente frequentati.

TS 550 NV F: chiudiporta a pavimento per porte tagliafuoco e tagliafumo



Il TS 550 NV F è stato sviluppato con un obiettivo preciso: adattarlo alle porte tagliafuoco e tagliafumo pesanti in maniera esteticamente discreta. La ridotta altezza costruttiva di soli 54 mm permette di installarlo anche nei dispositivi esistenti. La velocità di chiusura e la battuta finale idraulica sono regolabili. La resistenza in apertura fissa ed integrata impedisce alla porta di urtare in maniera incontrollata. La forza di chiusura si regola dall'alto senza soluzione di continuità. La valvola di sicurezza protegge dal sovraccarico intenzionale.

TS 550 NV E: chiudiporta a pavimento con fermo elettrico



Il TS 550 NV E è collaudato secondo DIN EN 1155 e si può fissare tramite il fermo elettrico regolandolo tra 75° e 160° senza soluzione di continuità. In questo modo è possibile che la porta rimanga ferma per un prolungato periodo di tempo a piacere. La velocità di chiusura e la battuta finale idraulica sono regolabili. La forza di chiusura si regola dall'alto senza soluzione di continuità. Una valvola di sicurezza previene i sovraccarichi intenzionali. Il chiudiporta è omologato con i più noti sistemi antifumo dall'Istituto tecnico edile tedesco (Deutsches Institut für Bautechnik - DIBt).

TS 550 E-G / TS 550 F-G: chiudiporta a pavimento con leva e braccio a slitta



Queste varianti con leva e braccio a slitta vengono utilizzate con porte dotate di cerniere portanti. Grazie all'asse di chiusura non sporgente e alla leva particolarmente bassa, entrambe le varianti permettono un angolo di apertura di 180° con una distanza dal pavimento di 9 mm. Una valvola di sicurezza previene i sovraccarichi intenzionali. Il chiudiporta TS 550 E-G si può fissare in un punto tra 80° e 150° tramite il fermo elettrico secondo DIN EN 1155.

Per porte a due ante

I chiudiporta a pavimento GEZE sono adatti a chiudere in maniera affidabile ed esteticamente discreta le porte a battente di diversi materiali. I chiudiporta a pavimento per porte a due ante sono provvisti di regolazione della sequenza di chiusura integrata secondo EN 1158 o di un fermo elettrico ausiliario.

TS 550 IS: chiudiporta a pavimento con regolazione della sequenza di chiusura integrata



Il TS 550 IS viene utilizzato sulle porte a due ante. Una valvola di sicurezza previene i sovraccarichi intenzionali. Il TS 550 IS è adatto anche alle ante di diversa larghezza.

TS 550 E-IS: chiudiporta a pavimento con fermo elettrico



Con il TS 550 E-IS, le porte a due ante si possono mantenere ferme per un prolungato periodo di tempo a piacere tramite il fermo elettrico secondo EN 1155 tra 80° e 175° in maniera indipendente. La velocità di chiusura e la battuta finale idraulica sono regolabili. La forza di chiusura si regola dall'alto senza soluzione di continuità. Una valvola di sicurezza previene i sovraccarichi intenzionali. Il chiudiporta è omologato, testato e certificato con i più noti sistemi antifumo dall'Istituto tecnico edile tedesco (Deutsches Institut für Bautechnik - DIBt).

TS 550 IS-G / TS 550 E-IS-G: chiudiporta a pavimento con leva e braccio a slitta



Queste varianti con leva e braccio a slitta vengono utilizzate su porte a due ante con cerniere portanti. Grazie all'asse di chiusura non sporgente e alla leva particolarmente bassa, le varianti permettono un angolo di apertura di 180° con una distanza dal pavimento di 9 mm. Una valvola di sicurezza previene i sovraccarichi intenzionali. Il chiudiporta TS 550 E-IS-G si può fissare con precisione in un punto tra 80° e 150° tramite il fermo elettrico secondo DIN EN 1155.

CHIUDIPIORTA A PAVIMENTO GEZE

Tabella panoramica chiudiporta a pavimento GEZE

Per porte ad un'anta

	TS 500 NV	TS 500 N-EN 3	TS 550 NV	TS 550 NV-F	TS 550 NV-E	TS 550 F-G	TS 550 E-G
Omologazione per porte tagliafuoco e tagliafumo ¹⁾				•	•	•	•
Senza barriere a norma DIN 18040 con larghezza anta max. in mm	EN4 1100	EN3 950	EN4 1100	EN4 1100	FSA	EN4 1100	FSA
Forza di chiusura sec. EN 1154	1-4	3	3-6	3-6	3-6	3-6	3-6
Larghezza max. dell'anta (mm)	1100	950	1400	1400	1400	1400	1400
Peso dell'anta (max.) in kg	150	100	300	300	300		
Possibilità d'impiego							
Porte a battente (dx./sx.)	•	•	•	•	•	•	•
Angolo di apertura (max.)	170°	170°	170°	180°	180°	180°	180°
Porte a vento	•	•	•				
Funzioni							
Forza di chiusura regolabile	•		•	•	•	•	•
Resistenza in apertura fissa	•	•	•	•	•		
Colpo finale idraulico regolabile	•		•	•	•	•	•
Velocità di chiusura regolabile	•	•	•	•	•	•	•
Fermo meccanico	•	•	•				
Fermo elettrico					•		•
Regolazione sequenza di chiusura meccanica, integrata							
Angolo di fermo	opzionale 85° 90° 105° 120°	opzionale 85° 90° 105° 120°	85° - 165°		75° - 160°		80° - 150°

• = sì

FSA = sistema di fermo (in combinazione con RSZ 6)

¹⁾ Valido per la Germania. Le indicazioni per gli altri paesi possono differire, devono seguire le disposizioni locali. Rivolgersi a tal proposito alla filiale/rappresentante GEZE del luogo.

Per porte a due ante

	TS 550 IS	TS 550 E-IS	TS 550 IS-G	TS 550 E-IS-G
Omologazione per porte tagliafuoco e tagliafumo ¹⁾	•	•	•	•
Senza barriere a norma DIN 18040 con larghezza anta max. in mm	EN4 1100	FSA	EN4 1100	FSA
Forza di chiusura sec. EN 1154	3-6	3-6	3-6	3-6
Larghezza max. dell'anta (mm)	1400	1400	1400	1400
Peso dell'anta (max.) in kg	250	250		
Possibilità d'impiego				
Porte a battente (dx./sx.)	•	•	•	•
Angolo di apertura (max.)	180°	180°	180°	180°
Porte a vento				
Funzioni				
Forza di chiusura regolabile	•	•	•	•
Resistenza in apertura fissa	•	•		
Colpo finale idraulico regolabile	•	•	•	•
Velocità di chiusura regolabile	•	•	•	•
Fermo meccanico				
Fermo elettrico		•		•
Regolazione sequenza di chiusura meccanica, integrata	•	•	•	•
Angolo di fermo		80° - 175°		80° - 150°

Referenze

Chiudiporta aerei GEZE con braccio a slitta



BMW Welt, Monaco di Baviera, Germania (Foto: Robert Sprang)



Museo della tessitura e dell'industria, Augsburg, Germania (Foto: Dirk Wilhelmy)

CHIUDIPIORTA AEREI GEZE CON BRACCIO A SLITTA



Scuola professionale, Friedrichshafen, Germania (Foto: Dirk Wilhelmy)



Casa per anziani Augustinum, Stoccarda, Germania (Foto: Dirk Wilhelmy)

Referenze

Chiudiporta aerei GEZE con braccio a V



Mövenpick Hotel, Aeroporto di Stoccarda, Germania (Foto: Nikolas Grünwald)



Sports Hall, Zadar, Croazia (Foto: Robert Les)

CHIUDIPIORTA AEREI GEZE CON BRACCIO A V



Sports Hall, Zadar, Croazia (Foto: Robert Les)



Sparkasse, Ulm, Germania (Foto: Nikolaus Grünwald)

Referenze

Chiudiporta integrati GEZE – serie Boxer



Tribunale di Gent, Belgio (Foto: Erwin Kamphuis)



Kreissparkasse, Ludwigsburg, Germania (Foto: Lazaros Filoglou)



Vitra Haus, Weil am Rhein, Germania (Foto: Oliver Look)



Andels Hotel, Berlino, Germania (Foto: Stefan Dauth)

Referenze

Chiudiporta a pavimento GEZE



Edificio dell'azienda Vector, Stoccarda, Germania (Foto: Dirk Wilhelmy)



GEZE GmbH, Leonberg, Germania (Foto: Nikolaus Grünwald)



Augustinum, Stoccarda, Germania (Foto: Dirk Wilhelmy)



Glas Trösch, Kempten, Germania (Foto: Nikolaus Grünwald)

Doors control	
01	Chiudiporta aerei
02	Sistemi di fermo
03	Chiudiporta integrati
04	Chiudiporta a pavimento e componenti per sistemi tuttovetro
05	Sistemi di ferramenta per scorrimento su rulli e guide lineari
Doors automation	
06	Porte a battente
07	Porte scorrevoli, telescopiche e pieghevoli
08	Porte scorrevoli circolari e semicircolari
09	Porte girevoli
10	Dispositivi di comando e sistemi a sensori
Windows technology	
11	Sistemi di apertura sopraluci
12	Sistemi di apertura e di bloccaggio elettrici
13	Attuatori a pistone e lineari elettrici
14	Attuatori a catena elettrici
15	Impianti di evacuazione fumo e calore (RWA)
Safety and security	
16	Sistemi per uscita d'emergenza
17	Sistemi di controllo d'accesso
18	Chiavistelli di emergenza
19	Apriporta elettrici
20	Sistema di gestione degli impianti tecnici
Glass system	
21	Sistemi manuali a parete scorrevole MSW
22	Sistemi tuttovetro integrati IGG





Doors control

I chiudiporta GEZE convincono per i loro diversi tipi di funzionamento, l'elevato rendimento e la durata. La scelta viene facilitata dall'uniformità del design, dalla combinabilità con tutte le larghezze e i pesi delle comuni ante per porte e dalla possibilità di regolazioni personalizzate. Queste caratteristiche vengono continuamente perfezionate e completate con elementi moderni. Con un sistema chiudiporta si possono, per esempio, soddisfare i requisiti per la protezione antincendio e per costruzioni senza barriere architettoniche.

Doors automation

I sistemi di porte automatiche GEZE offrono svariate possibilità per la configurazione delle porte. Tali sistemi si contraddistinguono per la loro tecnologia di azionamento moderna, innovativa ed efficiente, per la sicurezza offerta, il comfort di un transito senza barriere e il loro eccezionale design. GEZE offre soluzioni complete per esigenze individuali.

Windows technology

Gli impianti di evacuazione fumo e calore e la tecnica di aerazione GEZE rappresentano delle soluzioni in grado di soddisfare diverse esigenze. L'offerta completa si estende dai sistemi di azionamento a risparmio energetico per la normale aerazione e ventilazione fino a soluzioni complete per l'alimentazione e lo scarico dell'aria, anche come impianti naturali di evacuazione fumo e calore (NRWG) certificati.

Safety technology

La sicurezza in un edificio è di fondamentale importanza e a tal proposito GEZE offre soluzioni individuali e formule su misura per ogni esigenza. Sistemi innovativi permettono l'azionamento coordinato di porte e finestre in caso di pericolo o necessità.

Building systems

Con la gestione degli impianti tecnici si possono integrare le soluzioni tecnologiche GEZE per porte, finestre e di sicurezza nei sistemi per la sicurezza e il controllo dell'edificio. Come sistema di comando e visualizzazione centralizzato controlla i diversi dispositivi di automazione degli impianti tecnici e garantisce la sicurezza dell'edificio attraverso numerose possibilità di collegamento.

Glass system

I sistemi in vetro GEZE significano un arredamento d'interni aperto e trasparente. Si inseriscono in modo delicato nell'architettura dell'edificio oppure ne accentuano le caratteristiche. GEZE offre le tecnologie più svariate per sistemi di pareti e porte scorrevoli non solo funzionali, resistenti ed estetici, ma anche sicuri e configurabili individualmente.

GEZE GmbH
P.O. Box 1363
71226 Leonberg
Germany

GEZE GmbH
Reinhold-Vöster-Straße 21-29
71229 Leonberg
Germany
Telefon +49 7152 203 0
Telefax +49 7152 203 310
www.geze.com

Germany
GEZE GmbH
Niederlassung Süd-West
Breitwiesenstraße 8
71229 Leonberg
Tel. +49 7152 203 594
Fax +49 7152 203 438
leonberg.de@geze.com

GEZE GmbH
Niederlassung Süd-Ost
Parkring 17
85748 Garching bei München
Tel. +49 7152 203 6440
Fax +49 7152 203 77050
muenchen.de@geze.com

GEZE GmbH
Niederlassung Ost
Albert-Einstein-Ring 5
14532 Kleinmachnow bei Berlin
Tel. +49 7152 203 6840
Fax +49 7152 203 76849
berlin.de@geze.com

GEZE GmbH
Niederlassung Mitte/Luxemburg
Adenauerallee 2
61440 Oberursel (b. Frankfurt)
Tel. +49 7152 203 6888
Fax +49 7152 203 6891
frankfurt.de@geze.com

GEZE GmbH
Niederlassung West
Heltorfer Straße 12
40472 Düsseldorf
Tel. +49 7152 203 6770
Fax +49 7152 203 76770
duesseldorf.de@geze.com

GEZE GmbH
Niederlassung Nord
Albert-Schweitzer-Ring 24-26 (3. OG)
22045 Hamburg
Tel. +49 7152 203 6602
Fax +49 7152 203 76608
hamburg.de@geze.com

GEZE Service GmbH
Niederlassung Süd-West
Reinhold-Vöster-Straße 25
71229 Leonberg
Tel. +49 1802 923392
Fax +49 7152 9233 359
service-leonberg.de@geze.com

GEZE Service GmbH
Niederlassung Süd
Parkring 17
85748 Garching bei München
Tel. +49 1802 923392
Fax +49 7152 9233 859
service-muenchen.de@geze.com

GEZE Service GmbH
Niederlassung Mitte
Oberurseler Str. 69
61440 Oberursel
Tel. +49 1802 923392
Fax +49 7152 9233 659
service-oberursel.de@geze.com

GEZE Service GmbH
Niederlassung West
Heltorfer Straße 12
40472 Düsseldorf
Tel. +49 1802 923392
Fax +49 7152 9233 559
service-duesseldorf.de@geze.com

GEZE Service GmbH
Niederlassung Ost
Albert-Einstein-Ring 5
14532 Kleinmachnow bei Berlin
Tel. +49 1802 923392
Fax +49 7152 9233 759
service-berlin.de@geze.com

GEZE Service GmbH
Niederlassung Nord
Albert-Schweitzer-Ring 24-26 (3. OG)
22045 Hamburg
Tel. +49 1802 923392
Fax +49 7152 9233 459
service-hamburg.de@geze.com

Austria
GEZE Austria
Wiener Bundesstrasse 85
A-5300 Hallwang
Tel: +43 6225 87180
Fax: +43 6225 87180 299
austria.at@geze.com

**Baltic States –
Lithuania / Latvia / Estonia**
Tel. +371 678960 35
baltic-states@geze.com

Benelux
GEZE Benelux B.V.
Industrieterrein Kapelbeemd
Steenoven 36
5626 DK Eindhoven
Tel. +31 4026290 80
Fax +31 4026290 85
benelux.nl@geze.com

Bulgaria
GEZE Bulgaria - Trade
Representative Office
Nickolay Haitov 34 str., fl. 1
1172 Sofia
Tel. +359 247043 73
Fax +359 247062 62
office-bulgaria@geze.com

China
GEZE Industries (Tianjin) Co., Ltd.
Shuangchenzhong Road
Beichen Economic Development
Area (BEDA)
Tianjin 300400, P.R. China
Tel. +86 22 26973995
Fax +86 22 26972702
chinasales@geze.com.cn

GEZE Industries (Tianjin) Co., Ltd.
Branch Office Shanghai
Jia Little Exhibition Center
Room C 2-102
Shenzhuan Rd. 6000
201619 Shanghai, P.R. China
Tel. +86 21 52340960
Fax +86 21 64472007
chinasales@geze.com.cn

GEZE Industries (Tianjin) Co., Ltd.
Branch Office Guangzhou
Room 17 C 3
Everbright Bank Building, No.689
Tian He Bei Road
510630 Guangzhou, P.R. China
Tel. +86 20 38731842
Fax +86 20 38731834
chinasales@geze.com.cn

GEZE Industries (Tianjin) Co., Ltd
Branch Office Beijing
Room 04-05, 7th Floor
Red Sandalwood Plaza
No. 27 Jianguo Road
Chaoyang District
100024 Beijing, P.R.China
Tel. +86 10 85756009
Fax +86 10 85758079
chinasales@geze.com.cn

France
GEZE France S.A.R.L.
ZAC de l'Orme Rond
RN 19
77170 Servon
Tel. +33 1 606260 70
Fax +33 1 606260 71
france.fr@geze.com

Hungary
GEZE Hungary Kft.
Hungary-2051 Biatorbágy
Vendel Park
Huber u. 1.
Tel. +36 23532 735
Fax +36 23532 738
office-hungary@geze.com

Iberia
GEZE Iberia S.R.L.
C/ Andorra 24
08830 Sant Boi de Llobregat
(Barcelona)
Tel. +34 902194 036
Fax +34 902194 035
info@geze.es

India
GEZE India Private Ltd.
MF 2 & 3, Guindy Industrial Estate
Ekkattuthangal
Chennai 600 097
Tamilnadu
Tel. +91 44 406169 00
Fax +91 44 406169 01
office-india@geze.com

Italy
GEZE Italia S.r.l
Sede di Vimercate
Via Fiorbellina 20
20871 Vimercate (MB)
Tel. +39 0399530401
Fax+39 039 9530459/419
italia.it@geze.com

Sede di Roma
Via Lucrezia Romana, 91
00178 Roma
Tel. +39 039 9530401
Fax +39 039 9530449
italia.it@geze.com

Poland
GEZE Polska Sp. z o.o.
ul. Marywilska 24
03-228 Warszawa
Tel. +48 224 404 440
Fax +48 224 404 400
geze.pl@geze.com

Romania
GEZE Romania S.R.L.
IRIDE Business Park,
Str. Dimitrie Pompeiu nr. 9-9a,
Building 10, Level 2, Sector 2,
020335 Bucharest
Tel.: +40 212507 750
Fax: +40 316201 258
office-romania@geze.com

Russia
OOO GEZE RUS
Gamsonovskiy Per. 2
115191 Moscow
Tel. +7 495 93306 59
Fax +7 495 93306 74
office-russia@geze.com

Scandinavia – Sweden
GEZE Scandinavia AB
Mallslingan 10
Box 7060
18711 Täby, Sweden
Tel. +46 87323 400
Fax +46 87323 499
sverige.se@geze.com

Scandinavia – Norway
GEZE Scandinavia AB avd. Norge
Industriveien 34 B
2073 Dal
Tel. +47 63957 200
Fax +47 63957 173
norge.se@geze.com

Scandinavia – Denmark
GEZE Danmark
Branch office of GEZE Scandinavia AB
Mårkærvej 13 J-K
2630 Taastrup
Tel. +45 463233 24
Fax +45 463233 26
danmark.se@geze.com

Singapore
GEZE (Asia Pacific) Pte. Ltd.
21 Bukit Batok Crescent
#23-75 Wcega Tower
Singapore 658065
Tel: +65 6846 1338
Fax: +65 6846 9353
gezesea@geze.com.sg

South Africa
Geze South Africa (Pty) Ltd.
GEZE, Building 3, 1019 Morkels Close
Midrand 1685
Tel: +87 94337 88
Fax: +86 66137 52
info@gezesa.co.za

Switzerland
GEZE Schweiz AG
Zelglimatte 1A
6260 Reiden
Tel. +41 62 28554 00
Fax +41 62 28554 01
schweiz.ch@geze.com

Turkey
GEZE Kapı ve Pencere Sistemleri
San. ve Tic. Ltd. Sti.
İstanbul Anadolu Yakası Organize
Sanayi Bölgesi
Gazi Bulvarı Caddesi 8.Sokak No:8
Tuzla-İstanbul
Tel. +90 216 45543 15
Fax +90 216 45582 15
office-turkey@geze.com

Ukraine
LLC GEZE Ukraine
17 Viskozna street,
Building 93-B, Office 12
02660 Kyiv
Tel./Fax +38 445012225
office-ukraine@geze.com

United Arab Emirates/GCC
GEZE Middle East
P.O. Box 17903
Jebel Ali Free Zone
Dubai
Tel. +971 48833 112
Fax +971 48833 240
gezeme@geze.com

United Kingdom
GEZE UK Ltd.
Blenheim Way
Fradley Park
Lichfield
Staffordshire WS13 8SY
Tel. +44 15434430 00
Fax +44 15434430 01
info.uk@geze.com

RAPPRESENTANTE GEZE