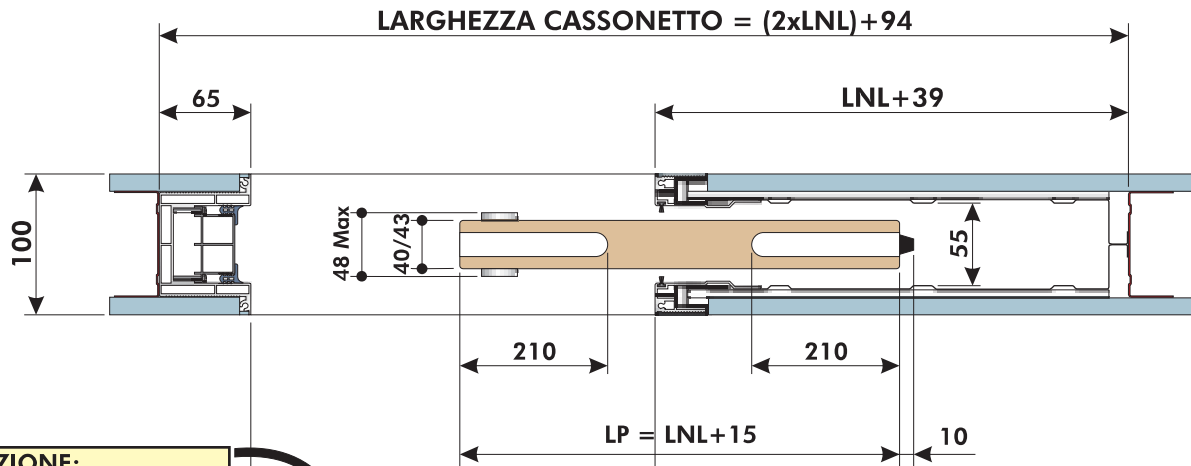


SEZIONE ORIZZONTALE

NOTE: Compilare le quote all'interno dei rettangoli esprimendo la misura in mm.



ATTENZIONE:

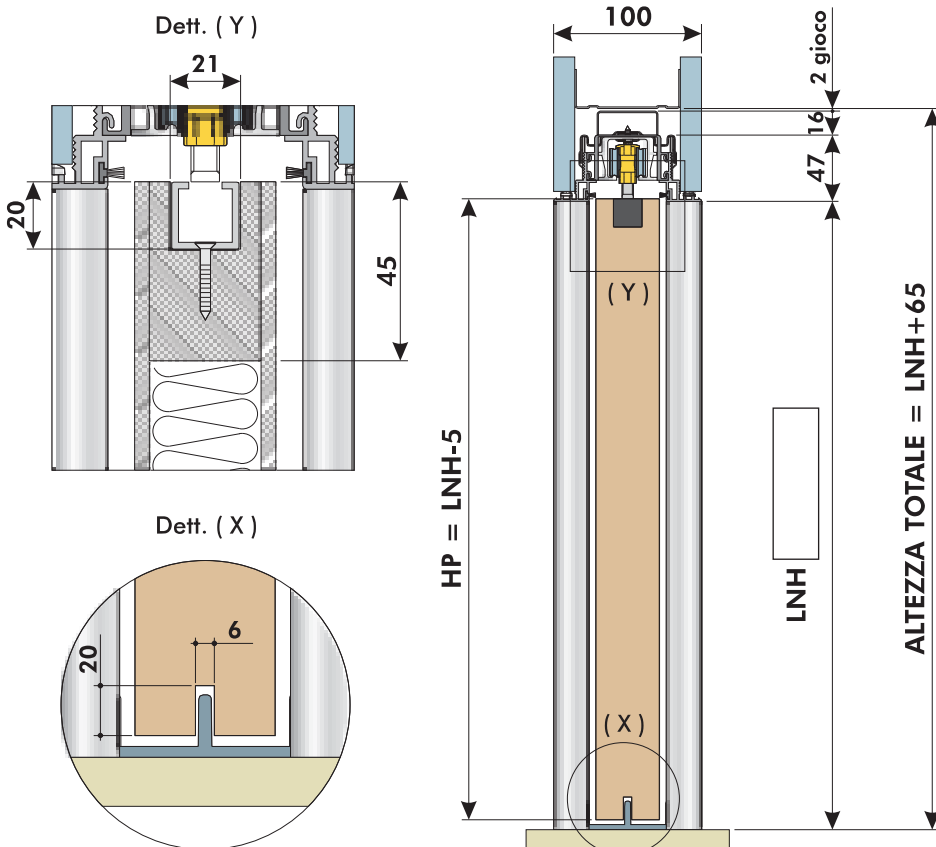
CARICARE SUL CONFIGURATORE LA LNL CHE SI RICAVA AGGIUNGENDO 10 MM ALLA MISURA L (LARGH. PASSAGGIO)
Es: L=990 LA LNL = 1000
N.B.: IL CASSONETTO IN LARGHEZZA PUÒ ESSERE PRODOTTO SOLO CON LNL NOMINALE A MULTIPLI DI 50 mm (Es: 600-650-700...)

$L = LNL - 10$
Il passaggio effettivo è ridotto di 10 mm rispetto alla luce netta larghezza NOMINALE

LEGENDA:

LNH = luce netta altezza ; LNL = luce netta larghezza NOMINALE
HP = altezza porta ; L = larghezza passaggio effettiva
LP = larghezza porta

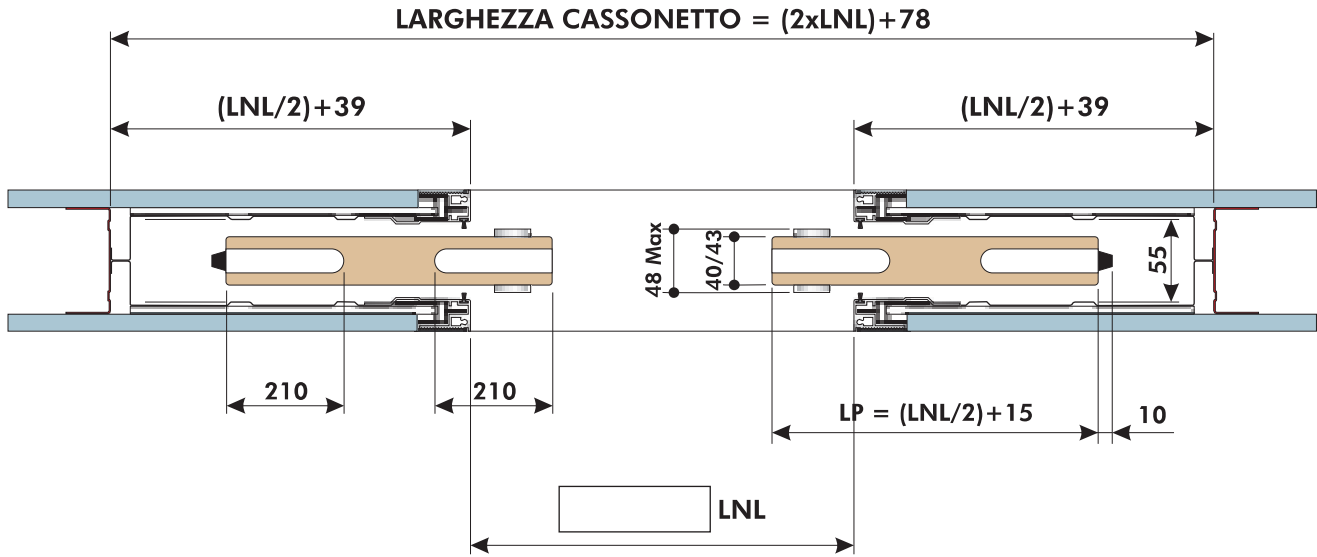
SEZIONE VERTICALE



cliente _____ rif. ordine _____

SEZIONE ORIZZONTALE

NOTE: Compilare le quote all'interno dei rettangoli esprimendo la misura in mm.



LEGENDA:

HVM = altezza vano muro ; LVM = larghezza vano muro
LNH = luce netta altezza ; LNL = luce netta larghezza
HP = altezza porta ; LP = larghezza porta

SEZIONE VERTICALE

