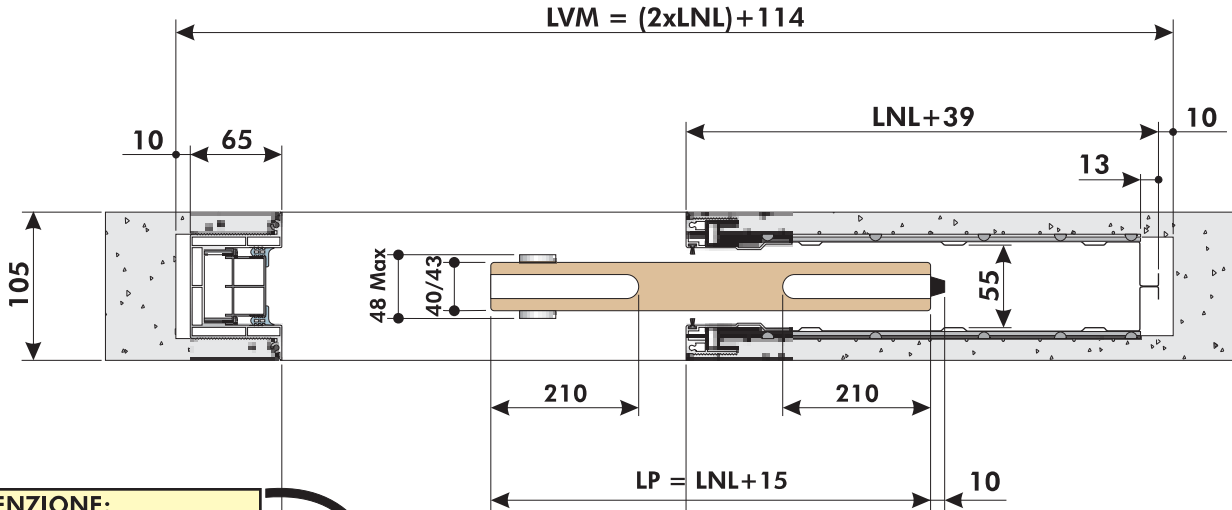


SEZIONE ORIZZONTALE

NOTE: Compilare le quote all'interno dei rettangoli esprimendo la misura in mm.



ATTENZIONE:

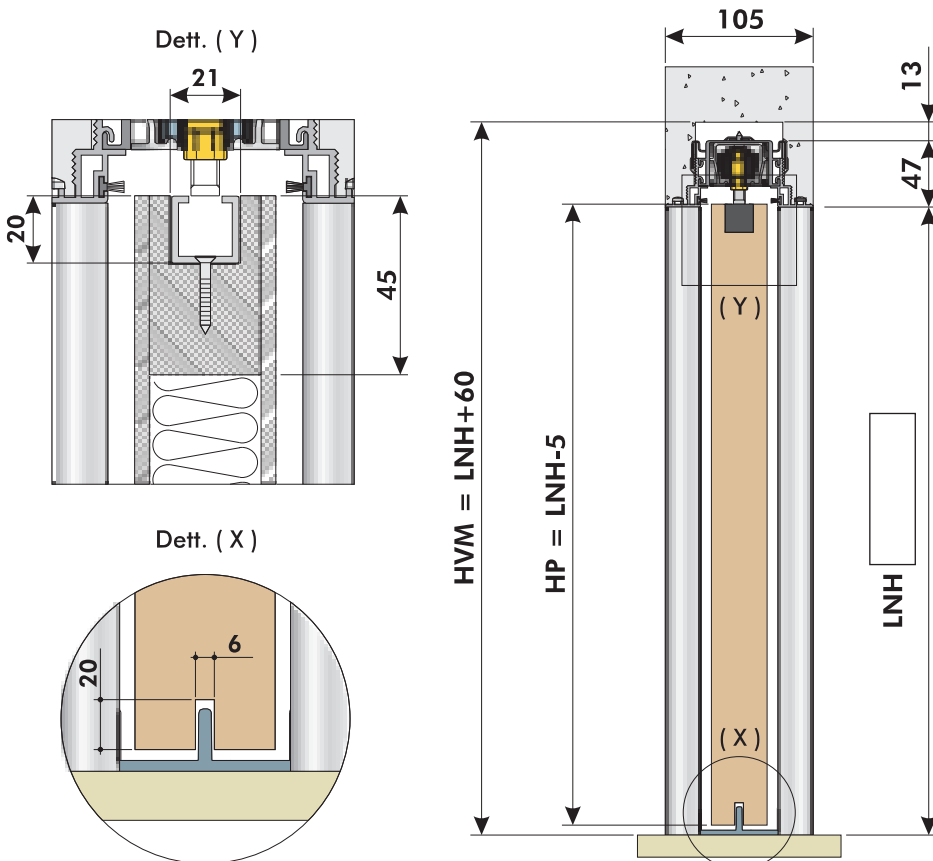
CARICARE SUL CONFIGURATORE LA **LNL** CHE SI RICAVA AGGIUNGENDO 10 MM ALLA MISURA **L** (LARGH. PASSAGGIO)
 Es: L=990 LA LNL = 1000
 N.B.: IL CASSONETTO IN LARGHEZZA PUÒ ESSERE PRODOTTO SOLO CON LNL NOMINALE A MULTIPLI DI 50 mm (Es: 600-650-700...)

Il passaggio effettivo è ridotto di 10 mm rispetto alla luce netta larghezza NOMINALE

LEGENDA:

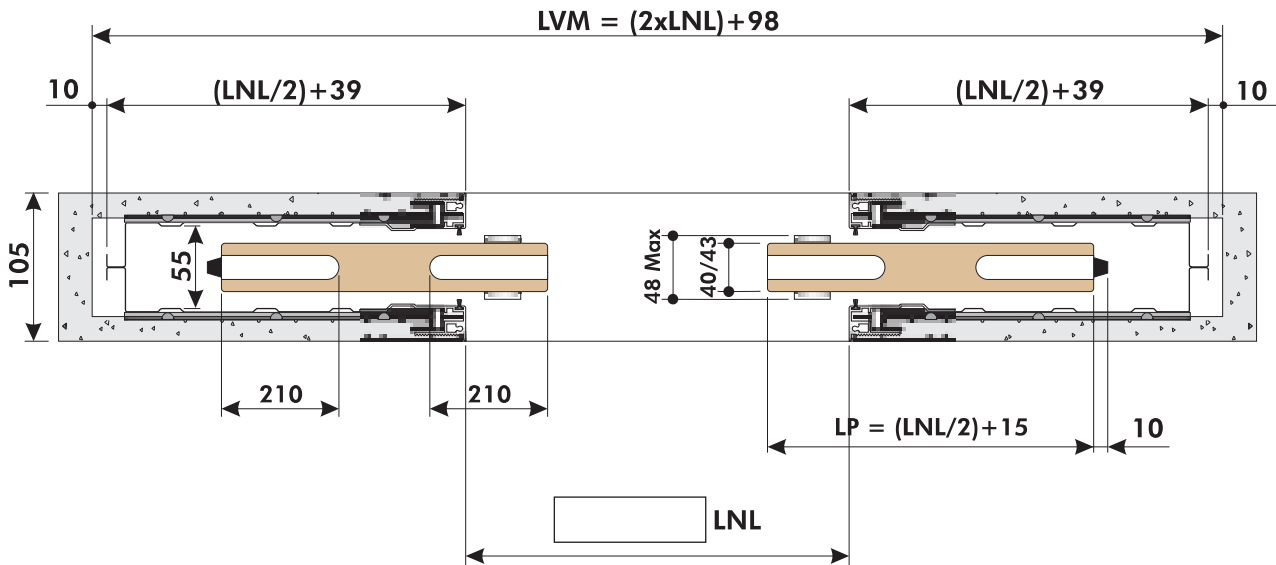
HVM = altezza vano muro ; LVM = larghezza vano muro
 LNH = luce netta altezza ; LNL = luce netta larghezza NOMINALE
 HP = altezza porta ; L = larghezza passaggio effettiva
 LP = larghezza porta

SEZIONE VERTICALE



SEZIONE ORIZZONTALE

NOTE: Compilare le quote all'interno dei rettangoli esprimendo la misura in mm.



LEGENDA:

HVM = altezza vano muro ; LVM = larghezza vano muro
LNH = luce netta altezza ; LNL = luce netta larghezza
HP = altezza porta ; LP = larghezza porta

SEZIONE VERTICALE

