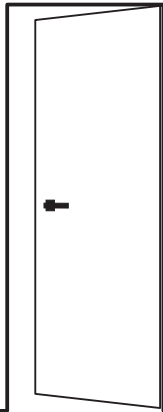


PORTA MYA
Mya Door

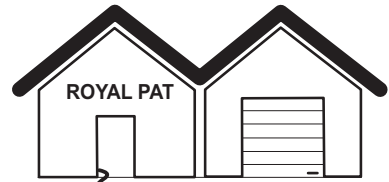
egò ●●●●●●●●
l'idea che mancava



ISTRUZIONI DI MONTAGGIO

Installation instructions

Art.IS.EGOMYA 002



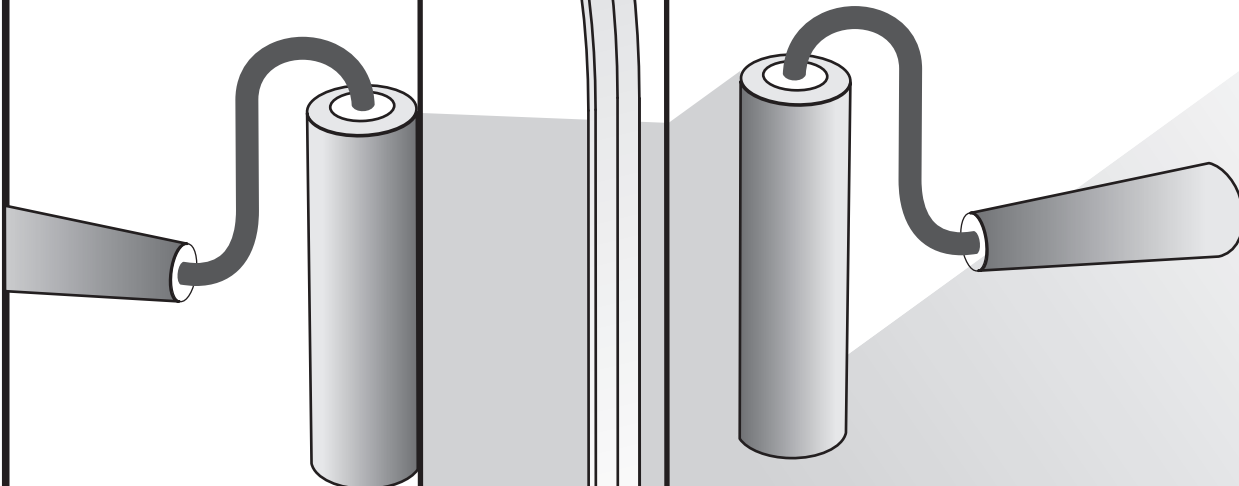
Tel. +39 0734 628303 Fax. +39 0734 628201
info@egoidee.com www.egoidee.com

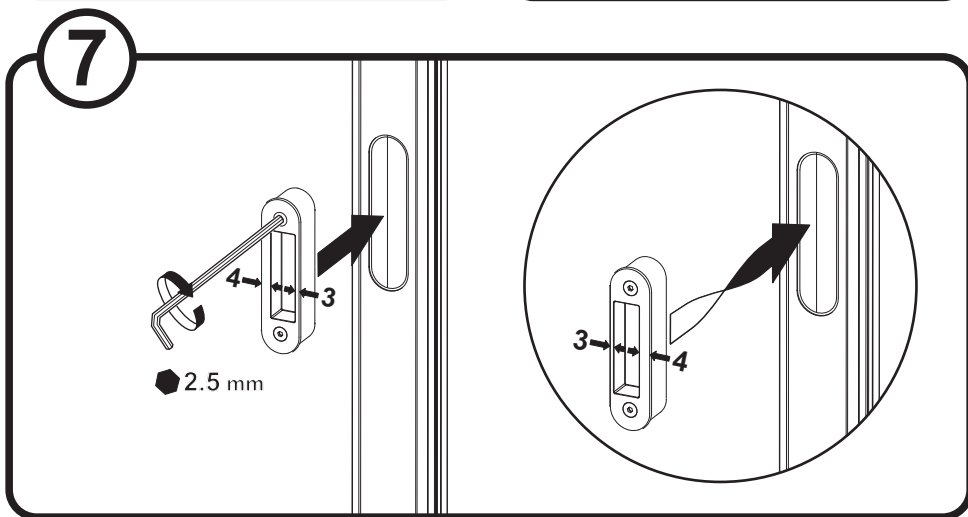
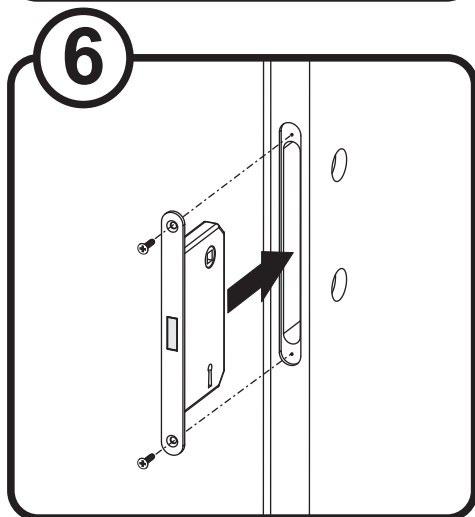
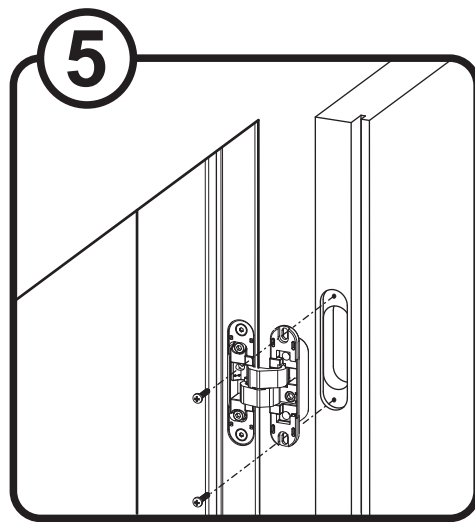
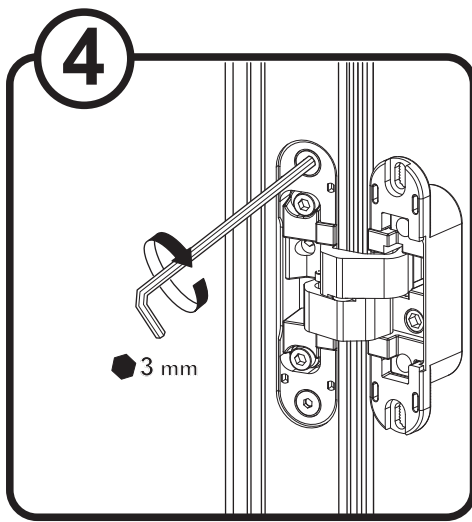
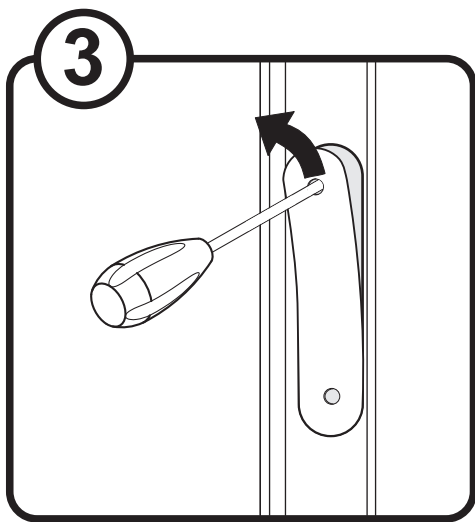
2



1

**APPLICARE LE STESSE MANI DI VERNICE
SUI DUE LATI DELLA PORTA**
*Apply the same coats of paint on both sides
of the door*





8

REGOLAZIONI Adjustments

A - Foro viti di fissaggio della cerniera allo stipite.
Hole for hinge fixing on the jamb.

B - Asole di regolazione verticale e fissaggio anta
Buttonholes for vertical adjustment and door fixing.

C - Vite di bloccaggio regolazione in profondità.
Fixing screw of depth adjustment.

D - Vite autobloccante per regolazione laterale.
Self stop screw for lateral adjustment.

E - Eccentrico per la regolazione in profondità.
Excentric system for depth adjustment.

